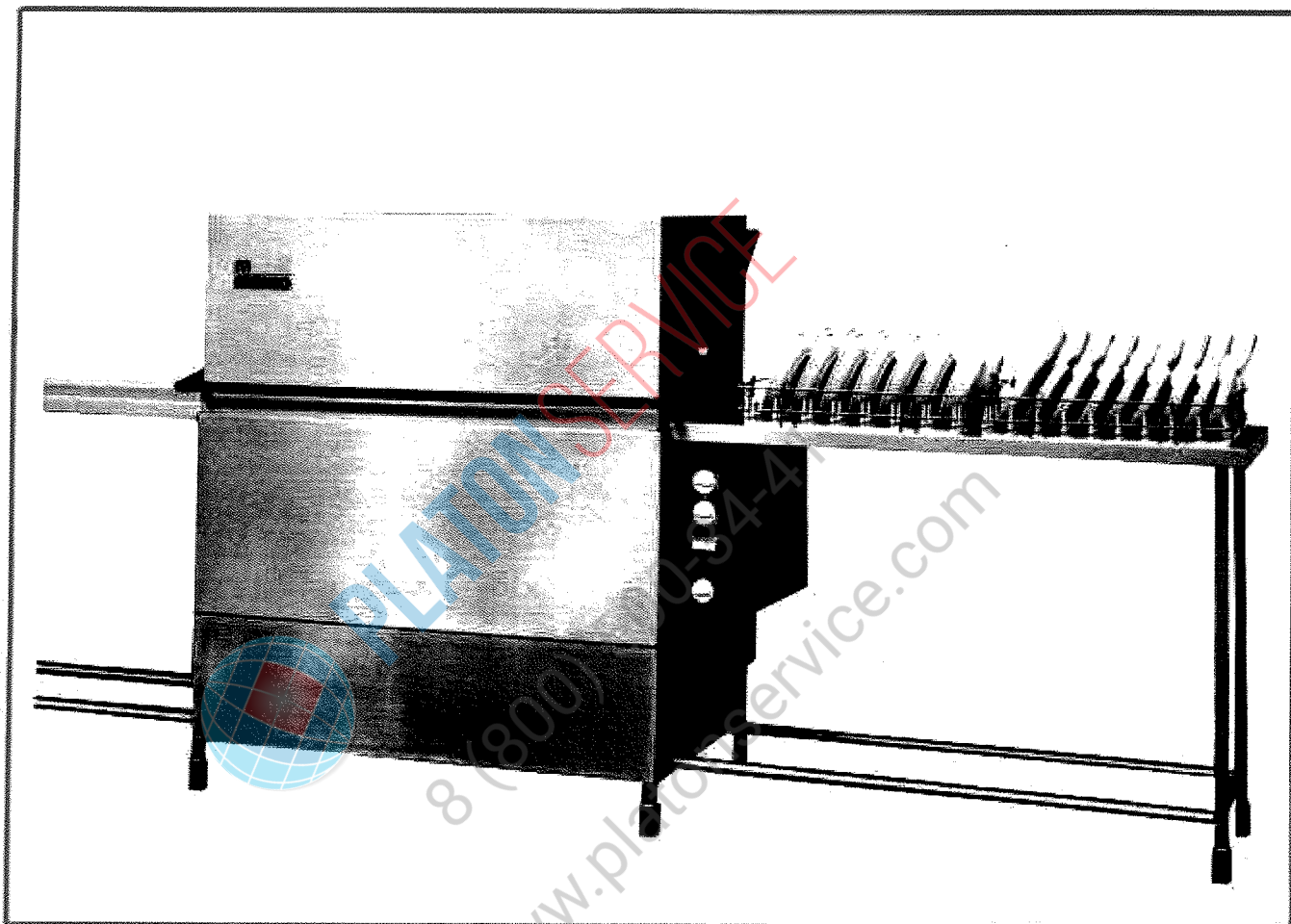


Geschirrspülmaschine DV 221

m
MEIKO

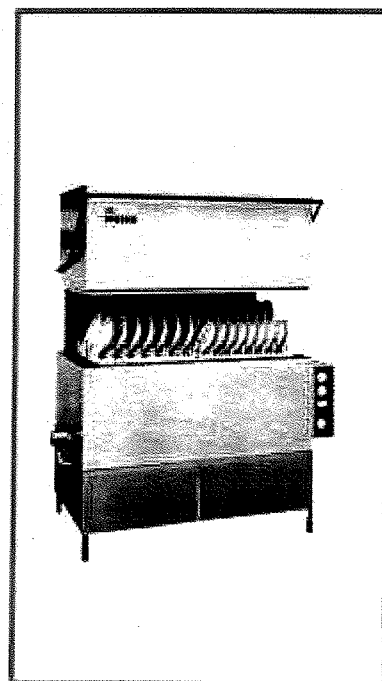


Ausführung:

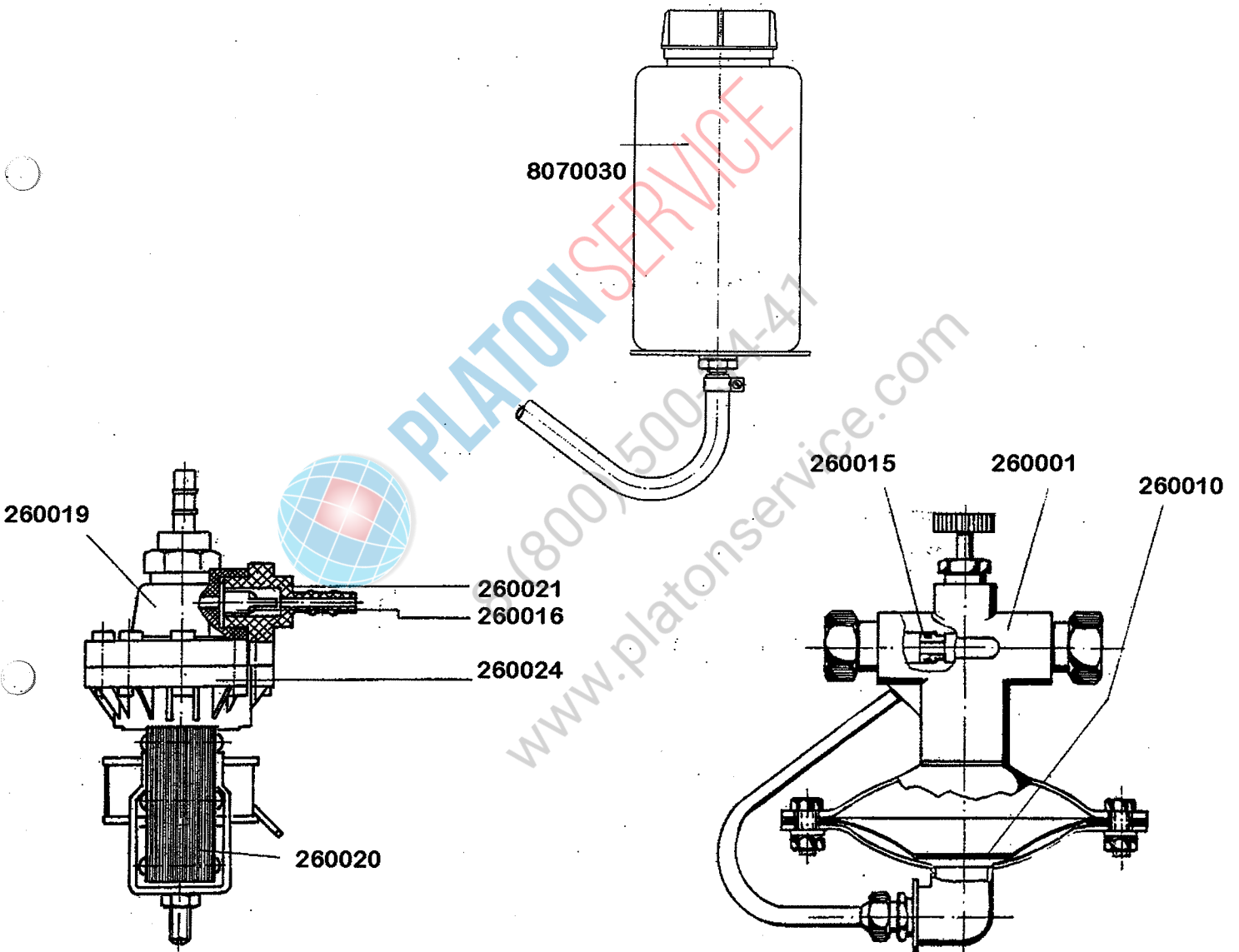
Tank aus Chrom - Nickelstahl 18/9. Haube und gesamte Verkleidung aus Edelstahl Cr. 17 oder wahlweise 18/9. Inneneinrichtungen aus korrosionsbeständigen Werkstoffen. Waschpumpen aus Edelstahl. Tische aus Cr. 17 oder 18/9. Tischunterbau aus Stahlrohr lackiert oder wahlweise Chrom - Nickelstahl. Einbauboiler aus Edelstahl.

Extra - Ausrüstung Typ DV 221 E

Frontal herausziehbarer Speisereste - Siebkasten. Gesteuert durch eine elektronische Füllstandsautomatik wird das Tankwasser selbstständig eingeschleußt und gleichzeitig die Tankheizung gegen Trockenheizung gesichert.



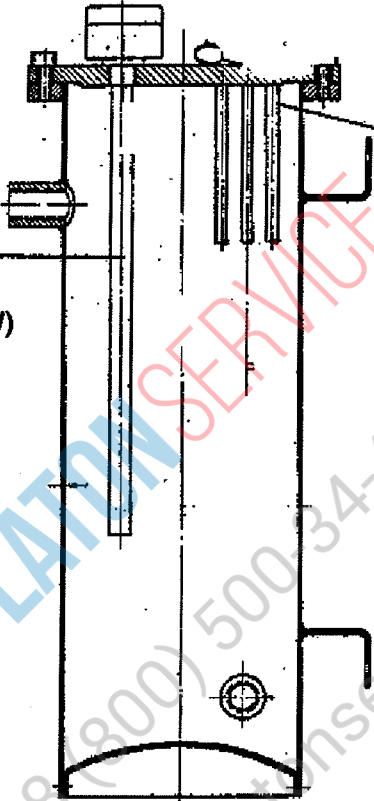
Dosiergerät



Einbauboiler



108004
Typ 231/1313 P
A Lang (12-24 KW)
108005
Sopac (bis 9 KW)



101006 3 KW
101011 4,5 KW
101015 6 KW
101085 7,5 KW
8400154 15KW

Boiler Kpl. 12 KW 8400263
+8003661
+8004091

Schlauch 0640012
0233038 X6 Schlauchklemme
0621035 X1 Y- Stück

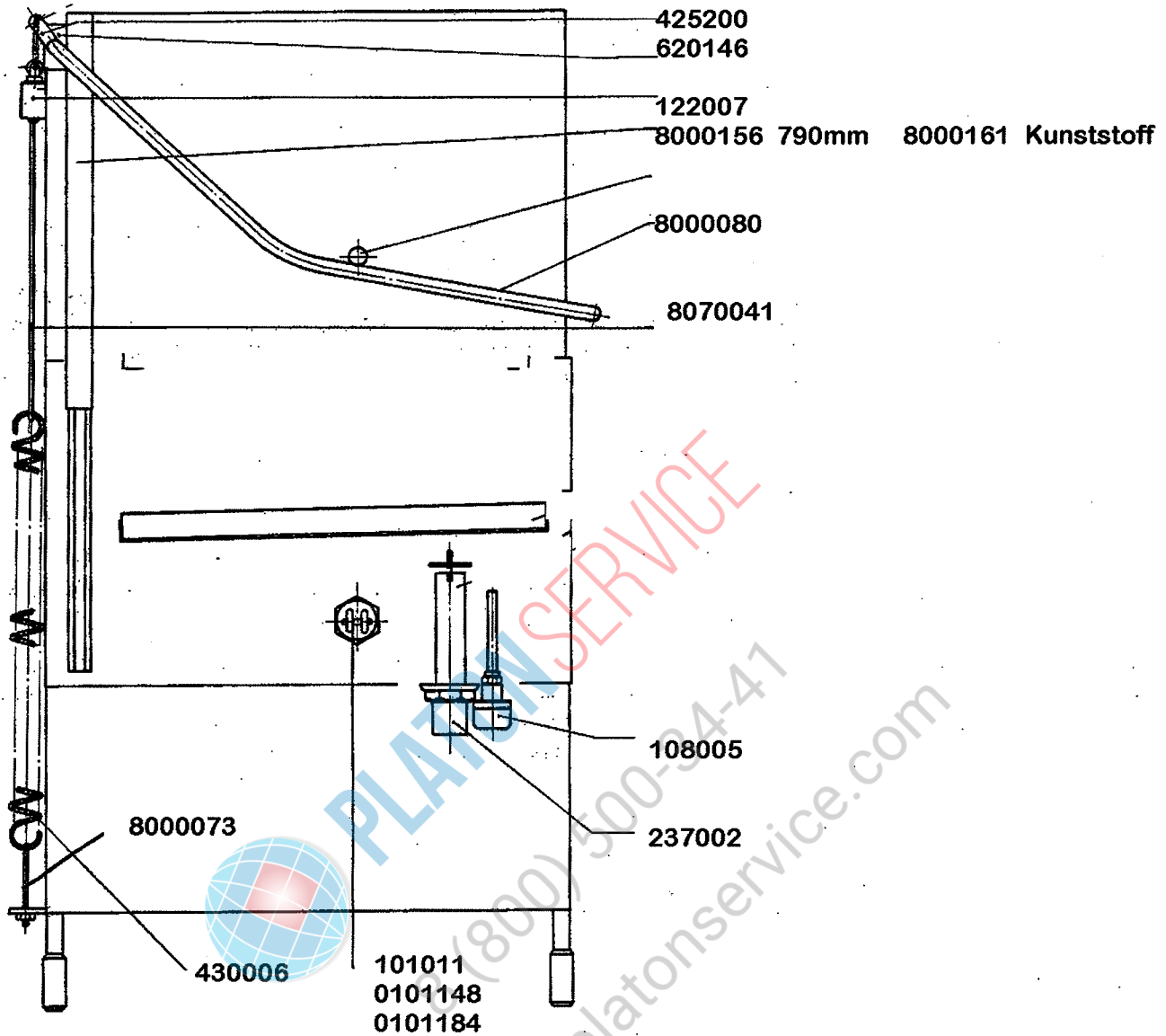


PLATIN SERVICE
8 (800) 500 34-41
www.platinservice.com

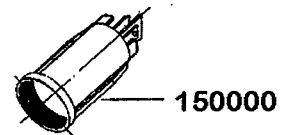
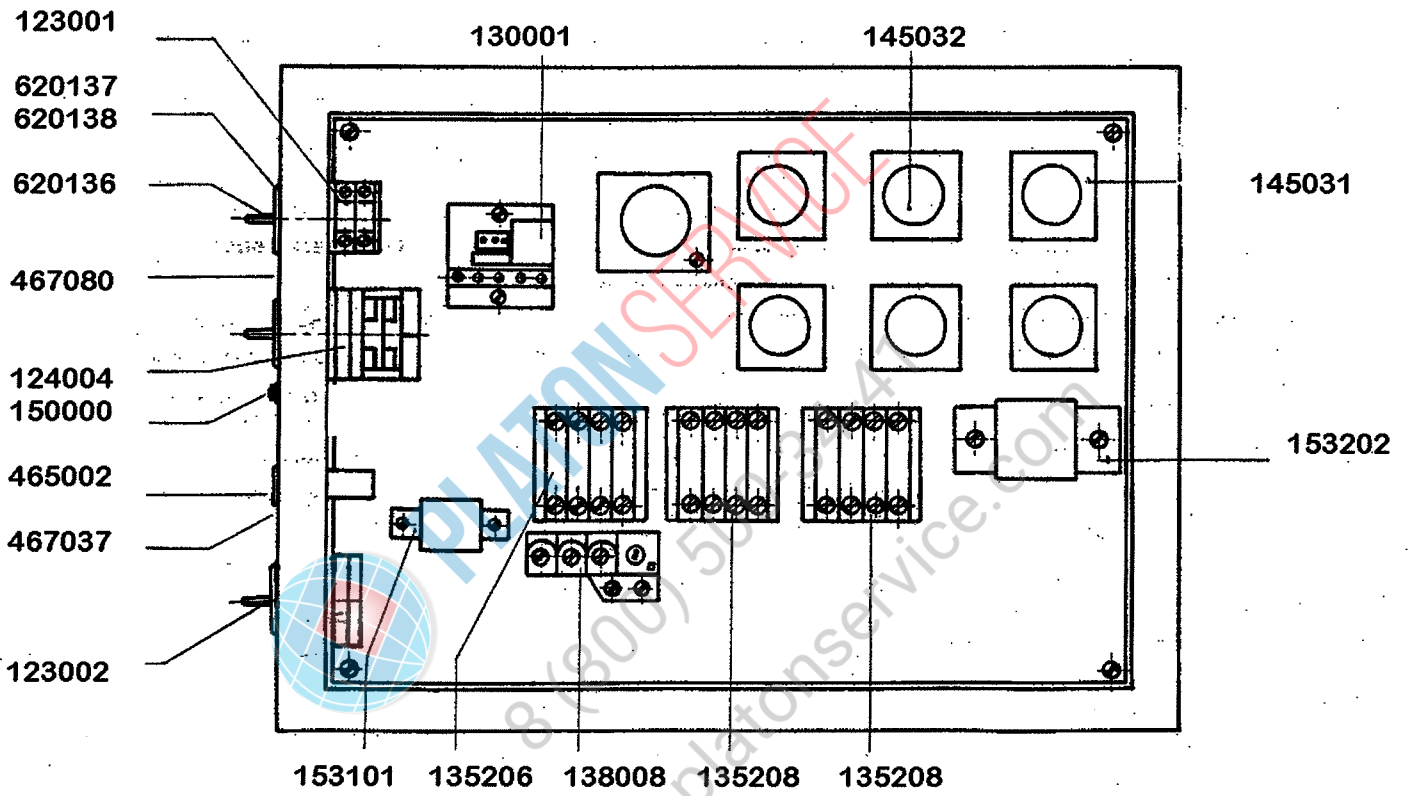
Ersatzteilliste Geschirrspülmaschine Typ DV 221 E



gültig ab: 1.2.1977



Elektroinstallation

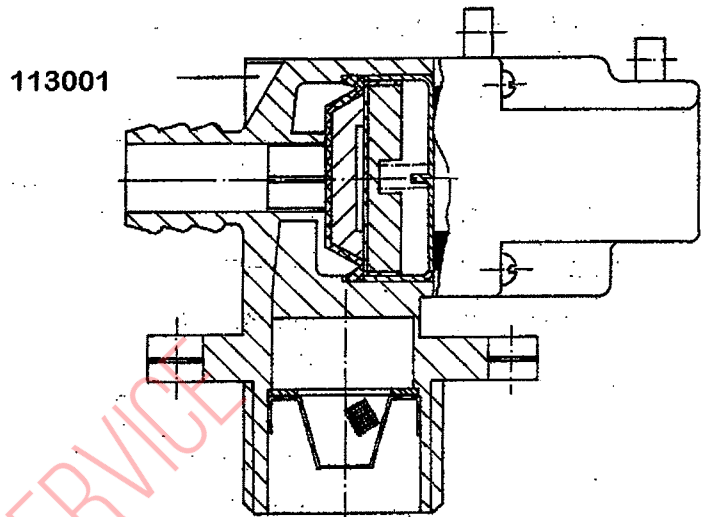
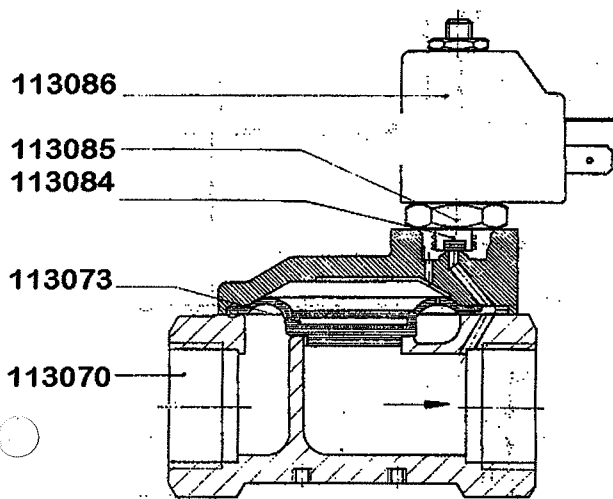


Ersatzteilliste Geschirrspülmaschine Typ DV 221 E



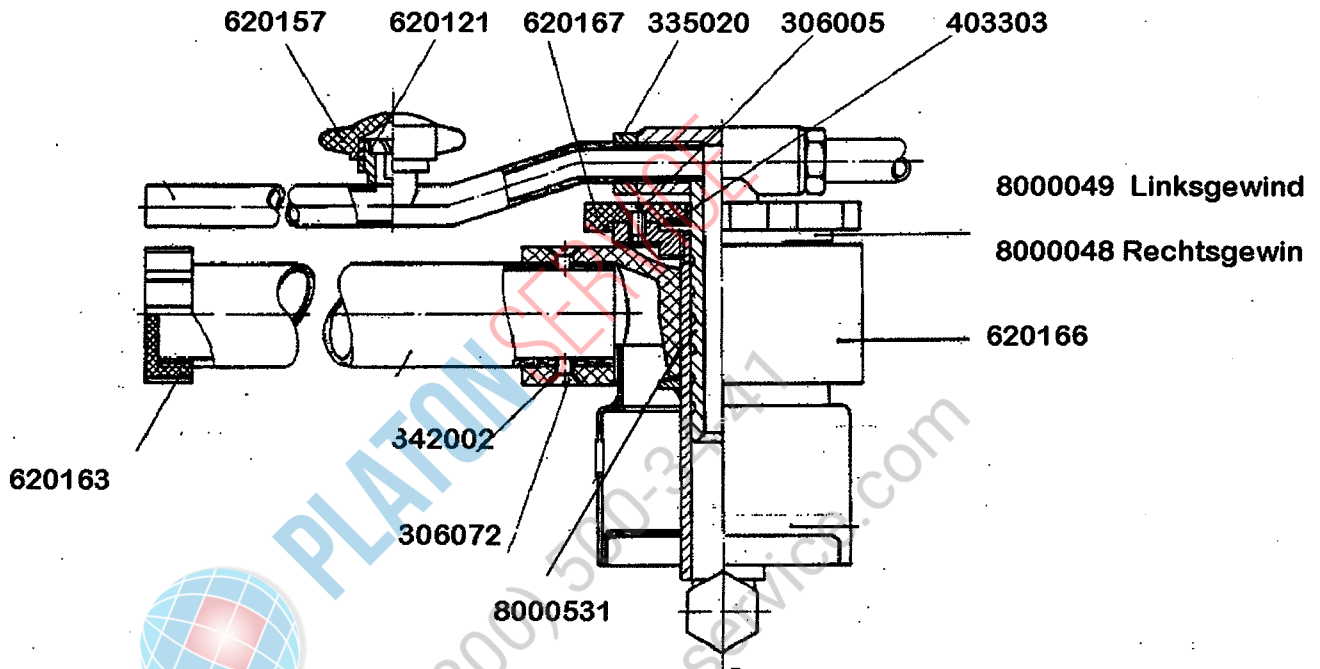
gültig ab: 1.2.1977

Magnetventil



PLATON SERVICE
8 (800) 500-34-47
www.platonservice.com

Wasch und Nachspülsystem



Ersatzteilliste Geschirrspülmaschine Typ DV 221 E



gültig ab: 1.2.1977

Waschpumpe

8680039

8680030

408033

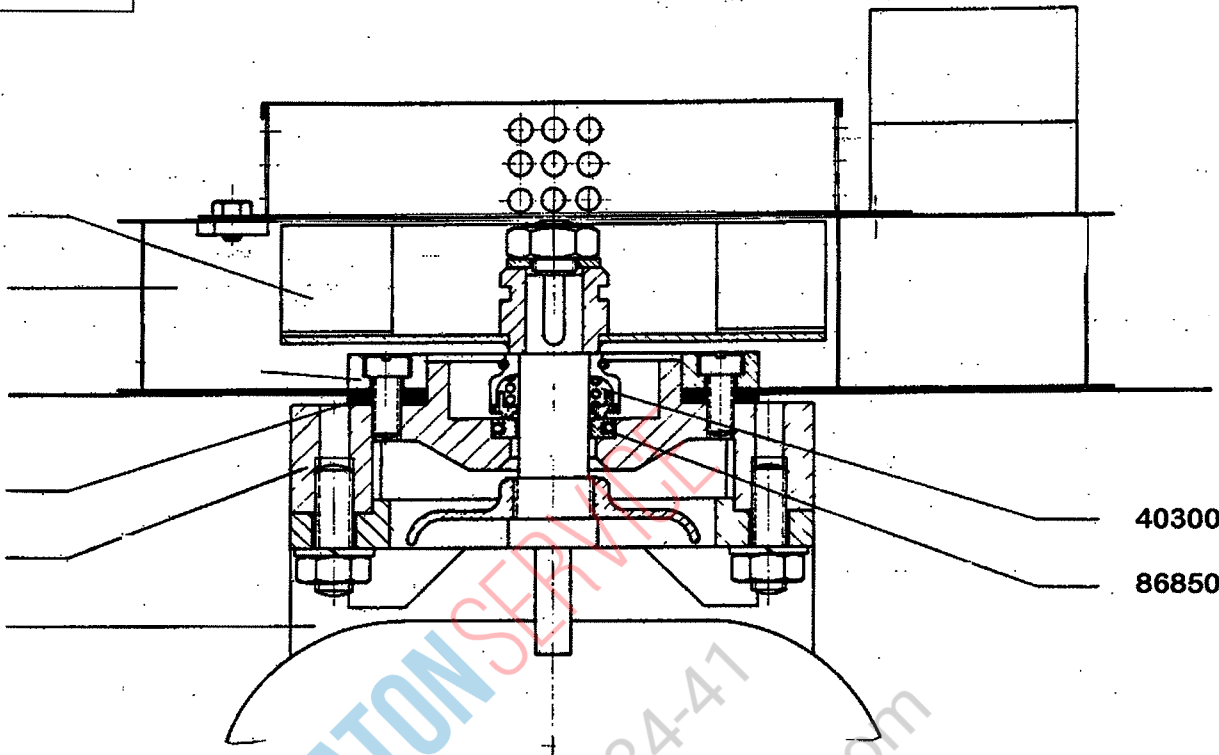
8680060

501024

TRÄGER EBS 8680083

403002

8685006



8 (800) 500-34-41

www.platonservice.com